

BOLETIM TÉCNICO

PUNCIONADEIRA PNEUMÁTICA MPW 4525

ESPECIFICAÇÕES (MPW 4525)

Janela de marcação: 25 X 45mm

Matriz de gravação: 9 X 13 ou 5 X 7 pontos

Velocidade de marcação: 1/seg. (caracter 3mm)

Conexão de entrada: 5

Conexão de saída: 5

Conexão serial: RS232

Tensão de alimentação: 220v monof.

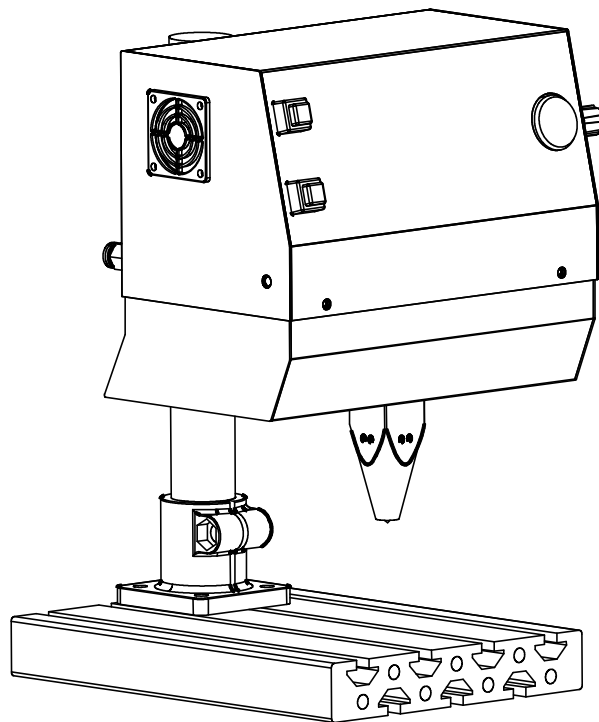
Comando: eletrônico digital microprocessado

Bancada: não inclusa

Cor predominante: azul/cinza

Dimensões: 215 X 225 X 229

Peso: 6,5kg



Wutzl

Sistemas de Impressão

Home page: www.wutzl.com.br

Fone: (011) 2475-4233

Fax: (011) 2440-4524

e-mail: vendas@wutzl.com.br